

PERUN 40 PLASMA PFC

Plasmový řezací stroj

Je určen pro kvalitní řezání materiálů do tloušťky max. 15 mm uhlíkaté oceli. Produktivní řezání uhlíkaté oceli je možné do tloušťky 10 mm. Při nižších nárocích na kvalitu řezu lze proříznout (oddělit) materiál tloušťky až 20 mm.

Jaké jsou přednosti této plasmové řezačky?

Řízení ventilátoru, pokud není třeba, úplně se vypne.
Dokonale kryté ovládací prvky.
Sklopné madlo, které nepřekáží.
Možnost připojit ke zdroji 110-230V.
Vysoká rychlost řezání.
Řezání prakticky jakéhokoliv elektricky vodivého materiálu.
Režim pro řezání děrovaných plechů.
Originál PARKER nebo BINZEL hořák.
Moderní konstrukce zdroje, z které plyne nízká a hmotnost.

Plasma cutting machine

This inverter Pegas Plasma cutting machine is possible productively to cut carbon steel up to 10 mm material thickness, to cut up to 15 mm in a very good quality (but slower) and simply to separate material of 20 mm thickness.

What are the main advantages of this plasma cutter?

The fan switches off completely, when not needed. Perfect protection of the control panel. Folding handle that does not interfere. Power supply voltage 110-230V. High cutting speed. Suitable for cutting of any materials with electric conductivity. Special mode for cutting of perforated sheets. Original PARKER or BINZEL torches available. Modern construction of the plasma source ensuring low weight of the plasma cutter.



LED porucha dodávky vzduchu
nebo chyba stavu hořáku
Error LED cutting gun improper installation
or low air pressure

Kontrolka zapnutí - zelená LED
Power on indicator - Green LED

Kontrolka přehřátí - žlutá LED
Over temperature indicator - Yellow LED

Potenciometr
nastavení řezacího proudu
Cutting current regulator

Centrální konektor hořáku
Cutting gun connector



Filtr regulátoru
Gas fitting

Díky madlu a nízké hmotnosti
je snadno přenosný
Easy to carry with handrail

Manometr
Pressure gauge

LED hoření oblouku
Voltage pilot lamp

Přepínač:
Nastavení průtoku vzduch
Plynulé řezání
Řezání materiálu s mezerami

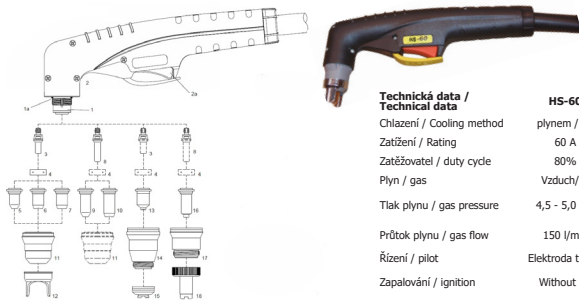
Switch:
Setting of gas flow
Continuous cutting
Cutting material with gaps

Připojení zemního kabelu (kabel
je součástí dodávky)
Earthing Cable (part of delivery)

Informace pro objednání / Ordering Information

Ilustrace / Illustration	Obj. číslo/Part No	Popis / Description
	5.0308	PERUN 40 PLASMA PFC+zem.kabel inclusive of earthing cable with clamp
	381.0001.1	Hořák ABICUT 45 PEGAS 6 m / Torch ABICUT 45
	742.D121.1	Kružidlo ABICUT 45 / Circular Cutting Attachment ABICUT 45
	5048	Hořák Plasma HS-60 6 m PEGAS vysoko-odolný ruční / Torch HS-60 6m Hand HD Traf. Centr. Con.
	VM0303	Kabel zemnicí 3m 200A 25 mm2 rychl. 35-50 / Earthing cable with clamp 3m 200A 25 mm2 35-50
	5302	Filtr vzduchový AT 1000 / Air Filter AT 1000
	5303	Vložka filtrační AT 1000 / Air Filter cartridge AT 1000
	5304	Sada pro filtr Pegas Plasma / Adapter for Pegas Plasma

5048 Hořák Plasma HS-60 6 m PEGAS vysoko-odolný ruční / Torch HS-60 6m Hand HD Traf. Centr. Con.



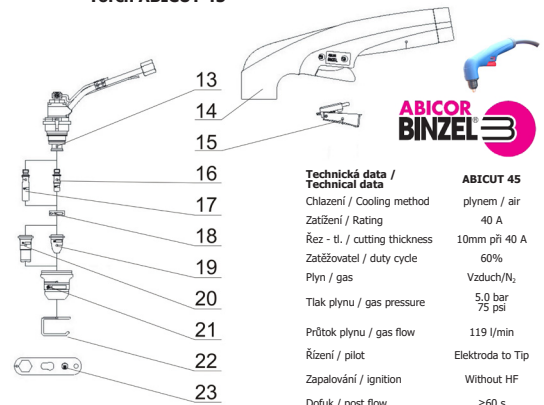
Technická data / Technical data		HS-60
Chlazení / Cooling method		plynem / air
Zatížení / Rating		60 A
Zatěžovatel / duty cycle		80%
Plyn / gas		Vzduch/N ₂
Tlak plynu / gas pressure		4,5 - 5,0 bar
Průtok plynu / gas flow		150 l/min
Řízení / pilot		Elektroda to Tip
Zapalování / ignition		Without HF

Kód/Code	Název / Description	ks/pc
5085-1	Sada START k hořáku HS-60 PEGAS / Starting Kit (obsahuje položky viz níže/ contains items see below)	
5057 (SCP2520-06)	Dýza 0,65 10/20 A 60 / Tip, Contact Cutting	1
5058* (SCP2520-08)	Dýza 0,8 20/30 A 60 / Tip, Contact Cutting	1
5060 (SCP2522-09)	Dýza 0,9 30/40 A 60 pos 6 / Tip, Contact Cutting	2
5061 (SCP2524-10)	Dýza 1,0 40/50 A flat 60 / Tip, Contact Cutting	2
5066 (SCP2522-09E)	Dýza dlouhá 0,9 30/40 A 60 / Tip, Contact Cutting	1
5063 (SCP2504E)	Elektroda dlouhá 60 / Extended Electrode, Back Striking	1
5055* (SCP2504)	Elektroda standard 60 / Electrode, Back Striking	4
5069 (SCP2540)	Vedení-vozík 60 / Double pointed Spacer	1

Poz./pos.	Kód/Code	Název / Description
1	5050	Hlava hořáku HS-60 ruční / HS-60 Hand Torch Head 70deg
1a	5052	O-Kroužek HS-60 / O-Ring
2	5053	Rukojeť HS-60 / Hand Handle with Switch
2a	5011	Vypínač PT-100 / Switch
3	5055*	Elektroda standard HS-60 / Electrode, Back Striking
4	5056	Diffúzor HS-60 / Swirl Ring
5	5058	Dýza 0,8 20/30 A HS-60 / Tip, Contact Cutting, Ø 0,8 (20-30A), Back Striking
5	5057	Dýza 0,65 10/20 A HS-60 / Tip, Contact Cutting, Ø 0,65 (10-20A), Back Striking
6	5060	Dýza 0,9 30/40 A HS-60 pos 6 / Tip, Contact Cutting, Ø 0,9 (30-40A), Back Striking
7	5061	Dýza 1,0 40/50 A flat HS-60 / Tip, Contact Cutting, Ø 1,0 (20-30A), Back Striking
7	5062*	Dýza 1,1 50/60 A flat HS-60 / Flat Tip, Cutting, Ø 1,1 (50-60A), Back Striking
8	5063	Elektroda dlouhá HS-60 / Extended Electrode, Back Striking
9	5064	Dýza dlouhá 0,65 10/20 A HS-60 / Extended Tip, Contact Cutting, Ø 0,65 (10-20A), Back Striking
9	5065	Dýza dlouhá 0,8 20/30 A HS-60 / Extended Tip, Contact Cutting, Ø 0,8 (20-30A), Back Striking
10	5066	Dýza dlouhá 0,9 30/40 A HS-60 / Extended Tip, Contact Cutting, Ø 0,9 BackStriking
11	5068*	Hubice 6 dír Max Life HS-60 / Retaining Cap, 6 holes, Maximum Life
12	5069	Nástavec vodící HS-60 / Double pointed Spacer
N/S	5025	Klíč na elektrodu HS-60, 100 / Wrench for Electrode
13	5070	Dýza 0,9 30/40 A HS-60 pos 13 / Contact Tip, Ø 0,9 (30-40A), Back Striking
13	5071	Dýza 1,0 40/50 A HS-60 pos 13 / Contact Tip, Ø 1,0 (40-50A), Back Striking
13	5072	Dýza 1,1 50/60 A HS-60 pos 13 / Contact Tip, Ø 1,1 (50-60A), Back Striking
14	5073	Hubice HS-60 pos 14 / Shield Cup Body
15	5074	Hubice HS-60 pos 15 / Shield Cap, Hand
16	5076	Dýza dlouhá 0,9 40 A HS-60 pos16 / Extended Shielded Tip, Ø 0,9 (40A), Back Striking
16	5077	Dýza dlouhá 1,0 50 A HS-60 pos16 / Extended Shielded Tip, Ø 1,0 (50A), Back Striking
16	5078	Dýza dlouhá 1,1 60 A HS-60 pos16 / Extended Shielded Tip, Ø 1,1 (60A), Back Striking
17	5131	Hubice HS-60 pos 17 / Shield Cup Body pos.17
18	5132	Nástavec 40-60A HS-60 pos18 / Extended Shielded 40-60A HS-60 pos18
N/S	5081	Kružidlo - sada HS-60 / Circle Cutting Attachment

* Standardní vybavení hořáku
* Denotes torch package standard wear part set up

381.0001.1 Hořák ABICUT 45 PEGAS 6 m ALFA IN Torch ABICUT 45



Technická data / Technical data		ABICUT 45
Chlazení / Cooling method		plynem / air
Zatížení / Rating		40 A
Řez - tl. / cutting thickness		10mm při 40 A
Zatěžovatel / duty cycle		60%
Plyn / gas		Vzduch/N ₂
Tlak plynu / gas pressure		5,0 bar 75 psi
Průtok plynu / gas flow		119 l/min
Řízení / pilot		Elektroda to Tip
Zapalování / ignition		Without HF
Dofuk / post flow		≥60 s

Poz./Pos.	Kód / Code	Název / Description	ks / pc
	748.START	Sada START / Start kit (obsahuje položky viz níže/ contains items see below)	
16	748.0032.10	Elektroda standard / Elektrode ABI25/45	2
17	748.0048.10	Elektroda dlouhá / Elektrode ABI25/45	1
19	748.0035.10	Dýza 0,8 standard / Cutting tip 0,8	4
19	748.0061.10	Dýza 1,0 standard / Cutting tip 1,0	2
20	748.0049.10	Dýza 0,9 dlouhá / Cutting tip 0,9	2
21	748.0043.2	Hubice / Nozzle ABI45 45A	1
22	748.0050.5	Pružina vodící / Lead ABI25/45	1

Poz./Pos.	Kód/Code	Název/Description
13	748.0020.1	Tělo hořáku / Torch body ABI25/45
14	748.0053.1	Rukojeť / Handle ABI25/45
15	185.0005	Vypínač tlak. 2-polohový / Trigger
16	748.0032.10	Elektroda standard / Elektrode ABI25/45
17	748.0048.10	Elektroda dlouhá / Elektrode ABI25/45
18	748.0033.2	Rozdělovač vzduchu / Diffuser ABI25/45
19	748.0035.10	Dýza 0,8 standard / Cutting tip 0,8
19	748.0061.10	Dýza 1,0 standard / Cutting tip 1,0
19	748.0034.10	Dýza 0,65 standard / Cutting tip 0,65 Standard ABI25/45
20	748.0049.10	Dýza 0,9 dlouhá / Cutting tip 0,9
21	748.0052.2	Hubice / Nozzle ABI45 35A
21	748.0043.2	Hubice / Nozzle ABI45 45A
22	748.0050.5	Pružina vodící / Lead ABI25/45
23	748.0059.1	Multi klíč / Multi key ABI25/45
	748.0057.1	Kabelový svazek / Bundle ABI45

Technická data / Technical data

ČESKY	ENGLISH	J./Units	PERUN 40 PLASMA PFC	
Síťové napětí	Mains voltage	V/Hz	1 x 110/50-60	1x230/50-60
Rozsah řezacího proudu	Cutting current range	A	20 - 30	20 - 40
Napětí naprázdno U ₂₀	Open-circuit voltage U ₂₀	V		320
Jištění	Mains protection	A	25 @	16 @
Max. efektivní proud I _{eff}	Max. effective current I _{eff}	A	20,4	15,4
Řezací proud (DZ=100%) I ₂	Cutting current (DC=100%) I ₂	A	20	28
Řezací proud (DZ=60%) I ₂	Cutting current (DC=60%) I ₂	A	22	33
Řezací proud (DZ=x%) I ₂	Cutting current (DC=x%) I ₂	A	35%=30	50%=40
Max. produktivní řez uhl. oceli	Max. productive cut. thickness-carbon steel	mm	8	10
Max. řez uhlíkaté oceli	Max. Cutting thickness - carbon steel	mm	15	20
Kvalitní řez	Uhlíkatá ocel	mm	10	15
	Nerez	mm	8	12
	Hliník	mm	6	10
	Měď	mm	3	4
Pracovní tlak (hořák HS-60/ABICUT 45)	Working pressure (torch HS-60/ABICUT 45)	bar	4,5 / 5,0	
Max. vstupní tlak vzduchu	Max. Input pressure	bar	8,5	
Spotřeba vzduchu (hořák HS-60/ABICUT 45)	Air consumption (torch HS-60/ABICUT 45)	l/min	110 / 119	
Zapalování oblouku	Arc ignition		pneu-mechanic	
Regulace proudu	Current regulation		continuous	
Krytí	Protection		IP 23S	
Normy	Standards		EN 60974-1, EN 60974-10 cl. A	
Rozměry (š x d x v)	Dimensions (w x l x h)	mm	160 x 505 x 310	
Hmotnost	Weight	kg	8,0	