

SVAŘOVACÍ PULSNÍ STROJ

aXe 500 IN PULSE

NÁVOD K OBSLUZE A ÚDRŽBĚ



OBSAH

ÚVOD	4
1. BEZPEČNOST PRÁCE	5
OCHRANA OSOB.....	5
BEZPEČNOSTNÍ PŘEDPISY.....	5
OCHRANA STROJE.....	6
2. PROVOZNÍ PODMÍNKY	6
ELEKTROMAGNETICKÁ KOMPATIBILITA.....	7
3. TECHNICKÁ DATA	7
4. PŘÍSLUŠENSTVÍ STROJE	8
SOUČÁSTI DODÁVKY	8
PŘÍSLUŠENSTVÍ NA OBJEDNÁVKU	8
HOŘÁKY NA OBJEDNÁVKU	8
5. POPIS STROJE A FUNKCÍ	9
HLAVNÍ ČÁSTI STROJE	9
CHLADÍCÍ SYSTÉM VODNÍHO HOŘÁKU (CHLADÍCÍ KAPALINA)	12
ODVZDUŠNĚNÍ CHLADICÍHO SYSTÉMU HOŘÁKU	13
POPIS OVLÁDACÍHO PANELU.....	14
STRUKTURA MENU	15
6. JOBY	19
RYCHLÁ VOLBA JOBU – PAMĚTI	20
7. PŘÍPRAVA STROJE PRO DRÁŽKOVÁNÍ (AIR)	20
8. DRÁŽKOVÁNÍ (AIR)	20
9. PŘÍPRAVA STROJE PRO SVAŘOVÁNÍ ELEKTRODOU (ELE)	21
10. SVAŘOVÁNÍ ELEKTRODA (ELE)	21
11. PŘÍPRAVA STROJE PRO SVAŘOVÁNÍ METODOU TIG – (v případě, že je stroj metodou TIG vybaven)	21
PŘIPOJENÍ HOŘÁKU	21
PŘIPOJENÍ ZEMNÍCÍHO KABELU	21
12. SVAŘOVÁNÍ TIG (v případě, že je stroj metodou TIG vybaven)	22
13. PŘÍPRAVA STROJE PRO MIG/MAG SVAŘOVÁNÍ	23
PŘIPOJENÍ PROPOJOVACÍHO KABELU	23
PŘIPOJENÍ HOŘÁKU	23
PŘIPOJENÍ ZEMNÍCÍHO KABELU	23

PŘIPOJENÍ ZEMNÍ SVĚRKY	23
PŘIPOJENÍ K SÍTI	23
NASAZENÍ CÍVKY DRÁTU.....	24
NAVEDENÍ DRÁTU DO POSUVU	24
PŘEHLED KLADEK POSUVŮ DRÁTU.....	25
PŘIPEVNĚNÍ PŘÍVODU PLYNU	26
ÚPRAVA STROJE PRO SVAŘOVÁNÍ HLINÍKU	26
14. SVAŘOVÁNÍ MIG/MAG MANUÁL (MAN).....	26
15. SVAŘOVÁNÍ MIG/MAG SYNERGIE (Programy 0-34).....	27
16. PULZNÍ REŽIM (Funkce nemusí být dostupná, záleží na programovém vybavení stroje).....	28
17. TABULKY SPOTŘEB	30
18. ÚDRŽBA A SERVISNÍ ZKOUŠKY	31
KONTROLA PROVOZNÍ BEZPEČNOSTI ZDROJE PODLE ČSN EN 60 974-1	32
CHYBOVÁ HLÁŠENÍ	32
POSKYTNUTÍ ZÁRUKY	32
ZÁRUČNÍ A POZÁRUČNÍ OPRAVY	33
19. EKODESIGN SVAŘOVACÍCH ZAŘÍZENÍ.....	33
20. LIKVIDACE ELEKTROODPADU	34
INFORMACE PRO UŽIVATELE K LIKVIDACI ELEKTRICKÝCH A ELEKTRONICKÝCH ZAŘÍZENÍ V ČR:.....	34
21. ZÁRUČNÍ LIST	34

ÚVOD

Vážený spotřebiteli,

společnost ALFA IN a.s. Vám děkuje za zakoupení našeho výrobku a věří, že budete s naším strojem spokojeni.

Svařovací stroj smí uvést do provozu pouze školené osoby a pouze v rámci technických ustanovení. Společnost ALFA IN a.s. nepřijme zodpovědnost za škody vzniklé nevhodným použitím. Před uvedením do provozu si přečtěte pečlivě tento návod k obsluze.

Stroje splňují požadavky odpovídající značce CE.

Pro údržbu a opravy používejte jen originální náhradní díly. K dispozici je Vám samozřejmě komplex našich služeb.

Svařovací stroj **aXe 500 IN PULSE** je novou generací multifunkčních synergických svařovacích strojů značky ALFA IN. Stroj je určen pro svařování metodou **MIG/MAG, MMA** a metodou **AIR**.

Poznámka: Metoda TIG není standardně součástí výbavy stroje.


Tímto strojem je možné svařovat různé typy spojů (tupé, jednostranné, oboustranné, koutové, přeplátované apod.) při využití drátů od průměru 0,8 až 1,2 respektive až 1,6 mm, z různých kovových materiálů a slitin (uhlíkové a slitinové oceli, slitiny hliníku apod.). Jsou určeny nejen do těžkých průmyslových provozů, ale také odvětví průmyslu náročného na přesnost a rychlost.

Vyhrazujeme si právo úprav a změn v případě tiskových chyb, změny technických parametrů, příslušenství apod. bez předchozího upozornění. Tyto změny se nemusí projevit v návodech k používání v papírové ani v elektronické podobě.



1. BEZPEČNOST PRÁCE

OCHRANA OSOB

1. Z bezpečnostních důvodů je při svařování nutné použít ochranné rukavice. Tyto rukavice Vás chrání před zásahem elektrickým proudem (napětí okruhu při chodu naprázdno). Dále Vás chrání před tepelným zářením a před odstříkujícími kapkami žhavého kovu.
2. Noste pevnou izolovanou obuv. Nejsou vhodné otevřené boty, neboť kapky žhavého kovu mohou způsobit popáleniny.
3. Nedívejte se do svářecího oblouku bez ochrany obličeje a očí. Používejte vždy kvalitní svařovací kuklu s neporušeným ochranným filtrem.
4. ☞Upozornění☞
Osoby s implantovanými kardiostimulátory nesmějí se stroji pracovat, ani se pohybovat v jejich těsné blízkosti! Hrozí riziko narušení funkce stimulátoru!
5. Také osoby vyskytující se v blízkosti místa sváření musí být informovány o nebezpečí a vybaveny ochrannými prostředky.
6. Při svařování, zvláště v malých prostorách, je třeba zajistit dostatečný přísun čerstvého vzduchu, neboť při svařování vznikají zdraví škodlivé zplodiny.
7. U nádrží na plyn, oleje, pohonné hmoty atd. (i prázdných) neprovádějte svářečské práce, neboť hrozí nebezpečí výbuchu.
8. V prostorách s nebezpečím výbuchu platí zvláštní předpisy.
9. Ukončete okamžitě svařování, dojde-li k poškození síťového kabelu. Nedotýkejte se tohoto kabelu. Vytáhněte jej ze zásuvky.
10. V prostorách se zvýšeným nebezpečím úrazu el. proudem je možné používat pouze stroje označené symbolem .
11. Svařované spoje, které jsou vystavovány velké námaze, musí splňovat zvláštní bezpečnostní požadavky. Jedná se zejména o kolejnice, tlak. nádoby a pod. Tyto spoje smějí provádět jen kvalifikovaně vyškolení svářeči s potřebným oprávněním.

BEZPEČNOSTNÍ PŘEDPISY

1. Před započetím práce se svařovacím strojem je třeba se seznámit s ustanoveními v ČSN 050601 - Bezpečnostní ustanovení pro svařování kovů a normou ČSN 050630 - Bezpečnostní ustanovení pro obloukové svařování kovů.
2. S lahví CO₂ nebo směsnými plyny je třeba zacházet podle předpisů pro práci s tlakovými nádobami obsažených v ČSN 07 8305 a ČSN 07 8304. Požadavky normy ČSN 07 8304 mohou limitovat velikost plynové láhve, kterou je možné umístit na plošinu stroje.
3. Svářeč musí používat ochranné pomůcky.
4. Při manipulaci stroje pomocí zdvihacího zařízení zavěste stroj na všechna závěsná oka. Jiný způsob uchycení je nepřipustný!

5. Před každým zásahem v elektrické části, sejmutím krytu nebo čištěním je nutné odpojit zařízení od sítě.

OCHRANA STROJE

Tento stroj je elektronicky chráněn proti přetížení. Nevypínejte hlavní vypínač, pokud je stroj zatížen.

Chladicí kapalina ACL-10 je určena pro teplotu okolí do -10°C.

Upozornění

Osoby s implantovanými kardiostimulátory nesmějí se stroji pracovat, ani se pohybovat v jejich těsné blízkosti! Hrozí riziko narušení funkce stimulátoru!

2. PROVOZNÍ PODMÍNKY

1. Svařovací stroj aXe 500 IN PULSE je určen pro svařování ocelí, hliníku a jeho slitin pro komerční a průmyslové použití.
2. K transportu svářečky používejte pouze určené transportní vybavení. Nepoužívejte k přemísťování vysokozdvizný vozík nebo jednoduché bedny.
3. Uvedení přístroje do provozu smí provádět jen vyškolený personál a pouze v rámci technických ustanovení. Výrobce neručí za škody vzniklé neodborným použitím a obsluhou. Při údržbě a opravě používejte jen originální náhradní díly od firmy ALFA IN.
4. Zařízení vyhovuje IEC 61000-3-12.
5. Svařovací stroj je zkoušen podle normy pro stupeň krytí IP 23S, což zajišťuje ochranu proti vniknutí pevných těles o průměru větším než 12 mm a ochranu proti vniknutí vody padající ve svislém až šikmém směru do sklonu 60°.
6. Pracovní teplota okolí mezi -10 až +40 °C.
7. Relativní vlhkost vzduchu pod 90% při +20 °C.
8. Do 3000 m nadmořské výšky.
9. Stroj musí být umístěn tak, aby chladicí vzduch mohl bez omezení vstupovat i vystupovat chladicími průduchy. Je nutné dbát na to, aby nebyly nasávány do stroje žádné mechanické, zejména kovové částice (např. při broušení).
10. Manipulační rukojeť je určena pouze k pojíždění, není dimenzována ke zvedání stroje.
11. Veškeré zásahy do el. zařízení, stejně tak opravy (demontáž síťové vidlice, výměnu pojistek), smí provádět pouze oprávněná osoba.
12. U svařovacího stroje je třeba provést periodickou revizní prohlídku jednou za 6/12 měsíců pověřeným pracovníkem podle ČSN 331500 a ČSN 050630 – viz odstavec Údržba a servisní zkoušky.
13. Svařovací stroj je z hlediska odrušení určen především pro průmyslové prostory. V případě použití jiných prostor mohou existovat nutná zvláštní opatření (viz EN 60974-10).
14. Stroj je nutné chránit před:

- a. Vlhkem a deštěm
- b. Mechanickým poškozením
- c. Průvanem a případnou ventilací sousedních strojů
- d. Nadměrným přetěžováním - překročením tech. parametrů
- e. Hrubým zacházením

ELEKTROMAGNETICKÁ KOMPATIBILITA

Svařovací zařízení je z hlediska odrušení určeno především pro průmyslové prostory. Splňuje požadavky ČSN EN 60974-10 třídy A a není určeno pro používání v obytných prostorech, kde je elektrická energie dodávána veřejnou nízkonapěťovou napájecí sítí. Mohou zde být možné problémy se zajištěním elektromagnetické kompatibility v těchto prostorech, způsobené rušením šířeným vedením stejně jako vyzařovaným rušením.

Během provozu může být zařízení zdrojem rušení.

 Upozornění 

Vzhledem k velikosti instalovaného výkonu musí být pro připojení zařízení k veřejné distribuční síti nutný souhlas rozvodných závodů. Uživatele upozorňujeme, že je odpovědný za případné rušení ze svařování.

3. TECHNICKÁ DATA

aXe 500 IN PULSE				
Metoda		MIG/MAG	MMA	TIG
Síťové napětí	V/Hz	3x400/50-60		
Rozsah svař. proudu	A	20/15,0 - 500/39,0	10/20,4 - 500/40,0	10/10,4 - 500/30,0
Napětí naprázdno U ₂₀	V	94,0	103,0	100,0
Jištění	A	32 @		
Max. efektivní proud I _{1eff}	A	32,0	31,4	27,0
Svařovací proud (DZ=100%) I ₂	A	400	400	400
Svařovací proud (DZ=60%) I ₂	A	500	450	500
Svařovací proud (DZ=x%) I ₂	A	60% = 500	55% = 500	60% = 500
Krytí		IP 23S		
Normy		ČSN EN IEC 60974-1, ČSN EN 60974-10 cl. A		
Rozměry (š x d x v) generátor	mm	474 x 846 x 956		
Hmotnost kompak	kg	84		
Rychlost posuvu drátu	m/min	1,0 - 20,0	---	---
Průměr cívky	mm	300	---	---
Hmotnost cívky	kg	18	---	---

Hmotnost posuv	kg	21,5	---	---
Chladicí výkon (Q=1l/min)	kW	0,8	---	0,8
Celkový obsah kapaliny	l	5,0	---	5,0
Max. tlak	Bar	3,5	---	3,5
Max. průtok	l/min	9	---	9
Max. síťový proud I ₁	A	41,2	42,3	34,6
Napětí na prázdnou redukované U _{2R}	V	16,0		
Třída izolace		F		
Max. příkon S _{1max}	kVA	28,6	29,1	24,4
Účinnost	%	89		
Příkon v klidovém stavu P10	W	25		

4. PŘÍSLUŠENSTVÍ STROJE

SOUČÁSTI DODÁVKY

1. Návod k obsluze
2. Kabel zemnicí 3 m 500 A 70 mm²
3. Kladka (kladky) pro drát o průměrech 1,0 - 1,2 mm
4. 2x Redukce pro cívku drátu
5. Hadička pro připojení plynu (u separátní verze je plyn. Hadička obsažena v propoji)

PŘÍSLUŠENSTVÍ NA OBJEDNÁVKU

Viz. Katalog

HOŘÁKY NA OBJEDNÁVKU

1. Hořák ARC M6W 3m DIGIMIG
2. Hořák ARC M6W 4m DIGIMIG
3. Hořák ARC M6W 5m DIGIMIG
4. Hořák ARC M6W 3m DIGIMIG PISTOL
5. Hořák ARC M6W 4m DIGIMIG PISTOL
6. Hořák ARC M6W 5m DIGIMIG PISTOL
7. Hořák ARC M6OSW 3m DIGIMIG
8. Hořák ARC M6OSW 4m DIGIMIG

Návod na sestavení a údržbu M6WP/M6OSWP:

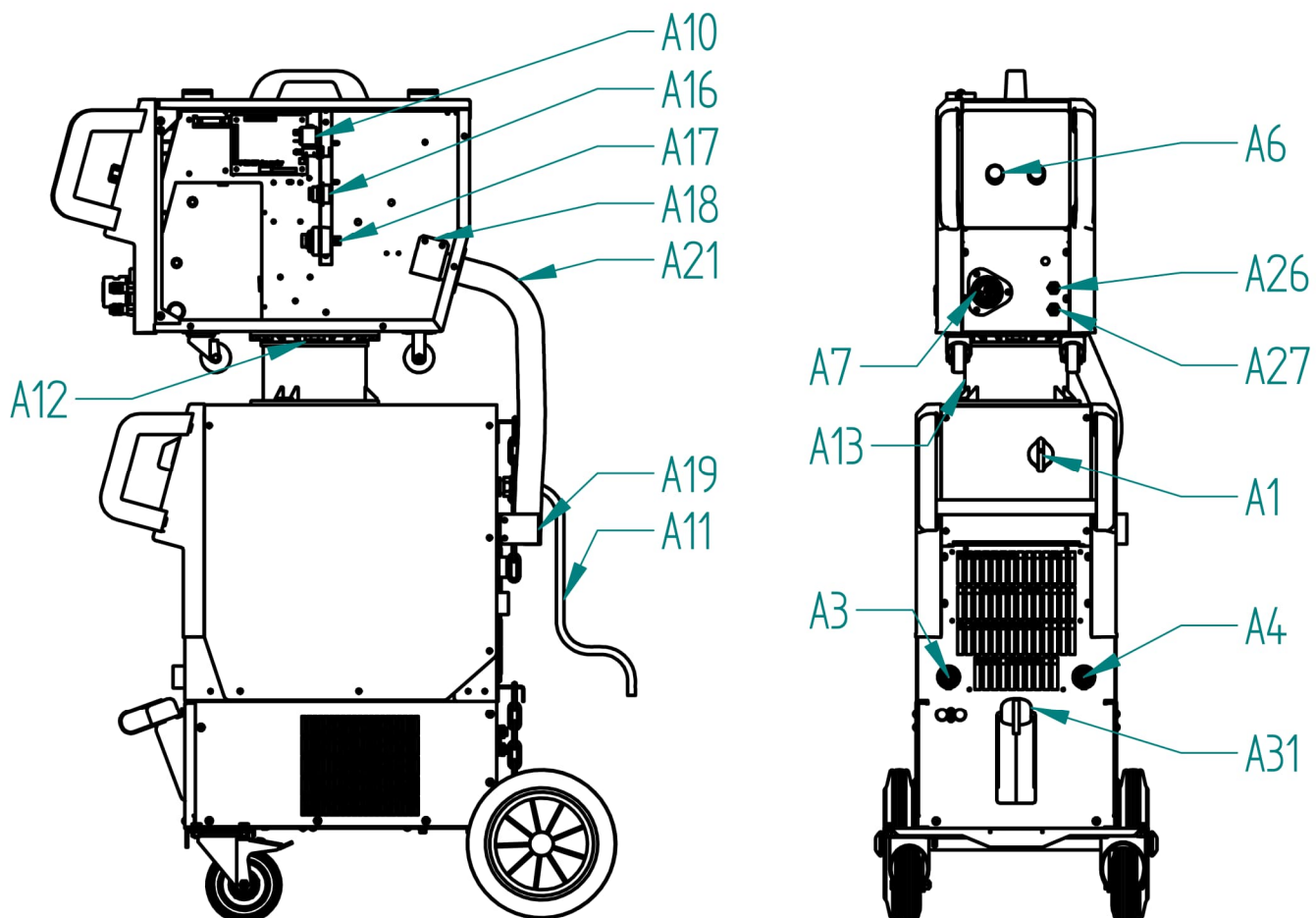


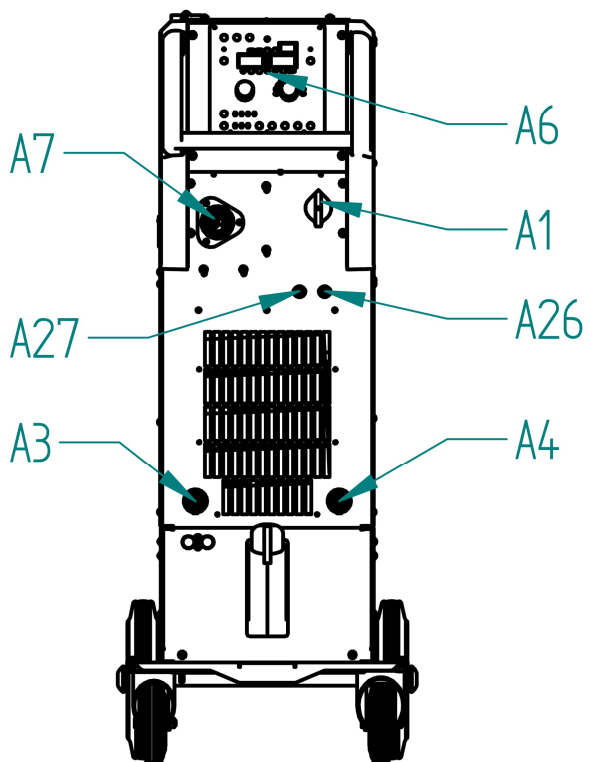
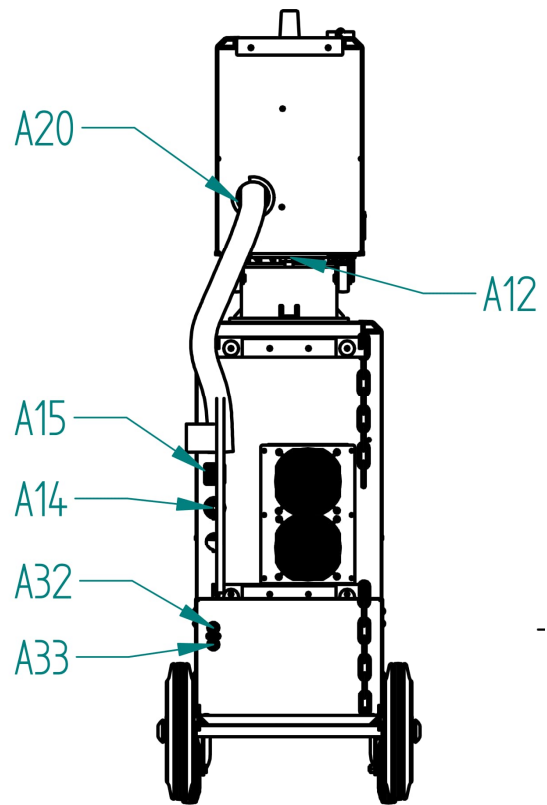
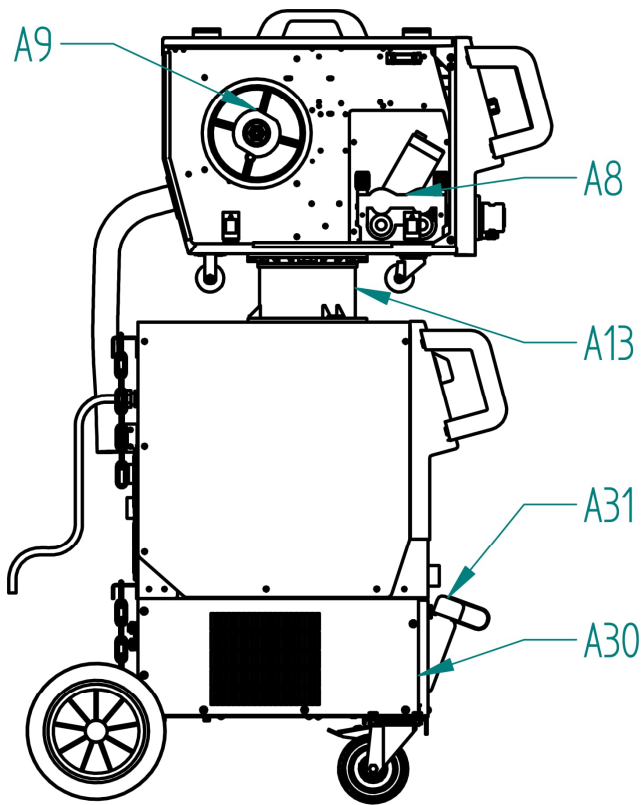
Upozornění Rozhodnete-li se používat jiný hořák než uvedený výše,

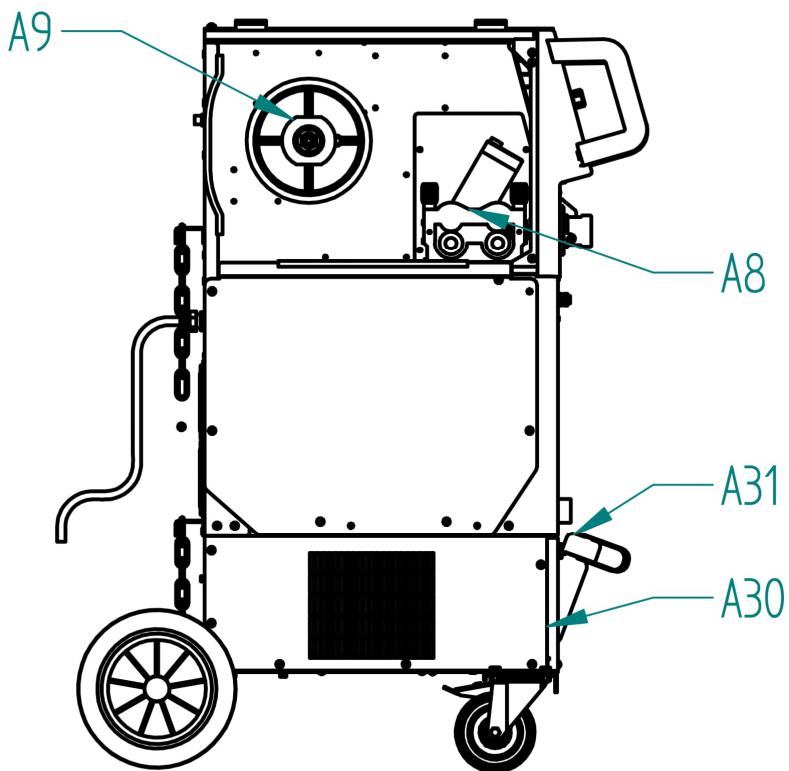
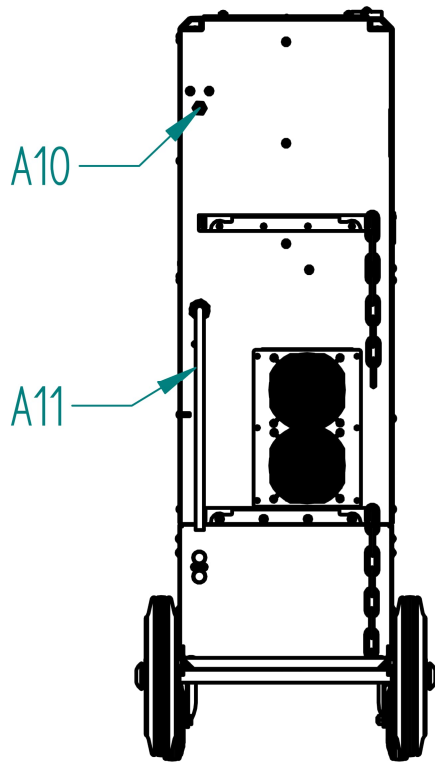
je potřeba volit podle používaného proudového rozsahu a doby zatížení hořáku. ALFA IN a.s. neodpovídá za poškození svařovacích hořáků vlivem přetížení.

5. POPIS STROJE A FUNKCÍ

HLAVNÍ ČÁSTI STROJE







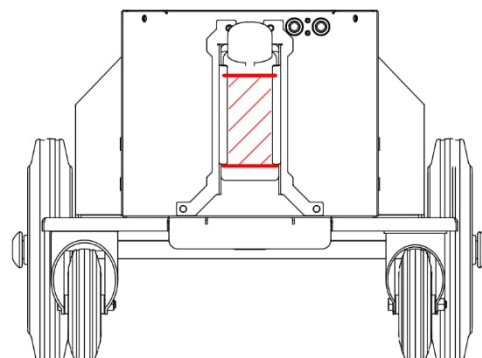
Poz.	Popis
A1	Vypínač hlavní
A3	Rychlospojka (+)
A4	Rychlospojka (-)
A6	PCB ovládací panel

A7	EURO konektor
A8	Posuv drátu
A9	Držák cívky
A10	Ventil plynový
A11	Kabel síťový
A12	Držák posuvu posuv
A13	Držák posuvu generátor
A14	Rychlospojka
A15	Konektor samice
A16	Konektor samec panel
A17	Rychlospojka samec
A18	Držák propoj. kabelu
A19	Držák propoj. kabelu
A20	Průchod propoje posuv
A21	Kabel propoj.
A26	Přípojka vodní (červená)
A27	Přípojka vodní (modrá)
A30	CU aXe chladicí jednotka
A31	Uzávěr nádržky na chladicí kapalinu
A32	Přípojka vodní (červená)
A33	Přípojka vodní (modrá)

CHLADÍCÍ SYSTÉM VODNÍHO HOŘÁKU (CHLADÍCÍ KAPALINA)

1. Chladicí jednotka je umístěna ve spodní části stroje.
2. Těsnění čerpadla v této svářečce ALFA IN je speciálně navrženo pro kapalinu ACL-10 (růžová barva, objednáč. č. 4600, 5 l kanystr. Pracovní oblast – teplota okolí -10 °C až +40 °C).
3. Při použití jiné kapaliny může dojít k netěsnosti chladicího okruhu. Na závadu na chladicím okruhu při použití jiné kapaliny než ACL-10 nelze uplatnit záruku výrobce. Kapalina nesmí být míchána s kapalinou jiného druhu.
4. V nádržce chladicí kapaliny udržujte stav kapaliny v povoleném rozsahu (viz obrázek). Stav kapaliny je vizuálně viditelný na čele nádržky. Používejte kapalinu předepsanou výrobcem.

Rozsvítí-li se při provozu chybové hlášení “ERR 2“, vypněte hlavní vypínač. Po zapnutí stroje proveďte test chladicí jednotky. Pokud



se chyba opakuje, je nutné zjistit příčinu závady.

5. Kapalina ACL-10 není jedovatá. Nicméně vzhledem k jejímu provozu v čerpadle s vyměněnou kapalinou nakládejte jako s nebezpečným odpadem. Nezatěžujte životní prostředí. V nejhorším případě ji odneste do sběrného dvoru v originálním kanystru. Bezpečnostní list naleznete na linku

<https://www.alfain.eu/static/dokumenty/1/2/8/8/0/4/Bezpecnostni-list-ACL-10.pdf>

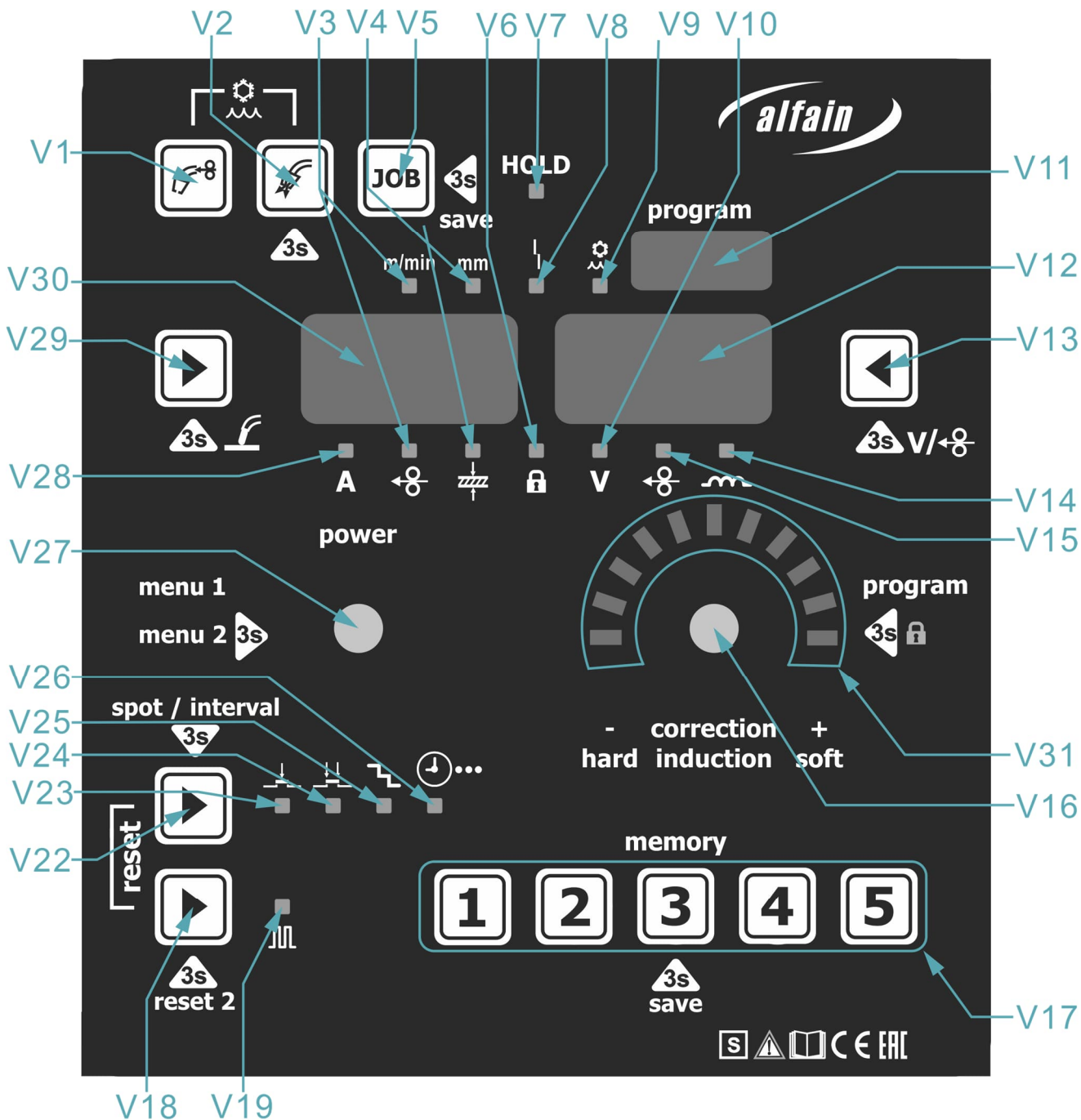


6. Pozn.: Při připojení plynem chlazeného hořáku je nutné propojit vodní rychlospojky propojovací hadičkou kapalinového okruhu, nebo vypnout chladicí jednotku!! Nedodržení této podmínky může vést k poškození čerpadla!

ODVZDUŠNĚNÍ CHLADICÍHO SYSTÉMU HOŘÁKU

1. Po naplnění prázdného chladicího systému hořáku nebo po doplnění kapaliny po rozsáhlém úniku a zavzdušnění je nutné provést kompletní odvzdušnění okruhu.
2. Sejmout uzávěr nádržky chladicí kapaliny a propojit vodní rychlospojky propojovací hadičkou kapalinového okruhu.
3. Spustit test chlazení na cca 30 sekund.
4. Připojit hořák a spustit test chlazení na cca 30 sekund.
5. Pokud se po stisku tlačítka hořáku rozsvítí chybové hlášení “**ERR 2**“ – malý tlak vody, je nutné postup opakovat.

POPIS OVLÁDACÍHO PANELU



Poz.	Popis
V1	Tlačítko: navedení drátu
V2	Tlačítko: test plynu
V3	LED dioda: rychlost posuvu (m/min)
V4	LED dioda: tloušťka materiálu (mm)
V5	Tlačítko: JOB
V6	LED dioda: svítí, je-li ovládací panel uzamčen
V7	LED dioda: Hold
V8	LED dioda: Error

V9	LED dioda - Chyba chladící jednotky
V10	LED dioda - napětí nebo korekce napětí
V11	Displej pro volbu metod
V12	Displej pro korekci napětí, tlumivky a rychlosti posuvu
V13	Tlačítko: volba korekce
V14	LED dioda - tlumivka nebo korekce tlumivky
V15	LED dioda - korekce rychlosti posuvu
V16	Enkodér nastavení napětí / korekce napětí / tlumivky / krátký stisk - vstup do menu nastavení metody
V17	Tlačítko: 1-5 - Rychlá volba JOBU
V18	Tlačítko volby: Synergie, Pulse
V19	LED dioda – svítí, je-li zvolen pulsní režim
V22	Tlačítko: volba režimu
V23	LED dioda - svítí, je-li zvolen režim 2T
V24	LED dioda - svítí, je-li zvolen režim 4T
V25	LED dioda - svítí, je-li zvolen režim sekvence
V26	LED dioda svítí = intervalové svařování LED dioda bliká = bodování
V27	Enkodér nastavení proudu a rychlosti posuvu / krátký stisk – vstup do MENU 1 (menu sekundárních parametrů)
V28	LED dioda - svítí, je-li na levém displeji zobrazován proud - předpokládaná hodnota, kterou chce svářeč.
V29	Tlačítko: volba zobrazení synergie
V30	Displej pro zobrazení velikosti proudu, rychlosti posuvu a tloušťky materiálu
V31	LED diody pro zobrazení hodnot tlumivky

STRUKTURA MENU

MENU NASTAVENÍ METODY

Krátkým stiskem enkodéru **V16** vstupte do výběru metody.

Kodérem **V16** nastavte metodu **AIR/ELE/TIG/MAN/SYN**. V režimu synergického svařování vyberte číslo synergického programu - výběr je zobrazen na displeji **V11** (displeje **V30** a **V12** jsou zhasnuty). Potvrzení volby provedete stisknutím enkodéru **V16** nebo **V27**. Stisknutím jiného tlačítka opustíte menu.

Tlačítkem **V18** můžete přepínat mezi synergickým a pulzním synergickým programem. Na displeji **V11** je zobrazena zvolená metoda nebo číslo synergického programu.

MENU 1 (MENU SEKUNDÁRNÍCH PARAMETRŮ)

Krátkým stiskem kodéru **V27** vstupte do menu sekundárních parametrů.

Menu sekundárních parametrů se liší podle zvolené metody.

Kodérem **V27** volte parametr, kódérem **V16** nastavte požadovanou hodnotu.

Stisknutím libovolného tlačítka opusťte menu.

Na displeji **V30** je zobrazen "parametr", na displeji **V12** je zobrazena nastavovaná hodnota a na displeji **V11** je zobrazena defaultní hodnota.

STRUKTURA MENU 1 ELE

Značka parametru	Parametr	Rozsah	Výchozí nastavení
VRD	Voltage reduce device – zařízení pro snížení napětí	(on/off)	[on]
ASt	Antistick	(on/off)	[on]
HS	HotStart	(100-250%)	[150]
AF	ArcForce	(100-250%)	[130]
PdC	Druhý (spodní) proud	(1-99%)	[60]
dut	Střída	(1-99%)	[50]
FrE	Kmitočet	(0,5-250Hz)	[1,0]

STRUKTURA MENU 1 TIG - (v případě, že je stroj metodou TIG vybaven)

Značka parametru	Parametr	Rozsah	Výchozí nastavení
LA	LiftArc	(on/off)	[on]
PoG	Post Gas - Dofuk	(0-20s)	[3,0]
tuP	Time Up – Náběh	(0-20s)	[0]
Tdo	Time Down - Doběh	(0-20s)	[0,5]
SCu	Start current - Počáteční proud	(10-100%)	[100]
bCu	Druhý (BiLevel) proud	(10-100%)	[100]
ECu	Koncový proud	(10-100%)	[10]
PdC	Druhý proud	(1-99%)	[40]
dut	Střída	(1-99%)	[50]
FrE	Kmitočet	(0,5-250Hz)	[1,0]

STRUKTURA MENU 1 MAN

Značka parametru	Parametr	Rozsah	Výchozí nastavení
ISP	Initial Speed – Přibližovací rychlost	(10-100%)	[30]
PrG	Pre Gas – Předfuk	(0-20s)	[0,1]
PoG	Post Gas – Dofuk	(0-20s)	[0,5]
Brn	Burnback – Dohoření	(0-150ms)	[60]
SPo	Spot – Body	(0,5-20s)	[2,0]
Int	Interval	(0,5-20s)	[2,0]

PARAMETRY DP

- **FdP** – frekvence střídání hlavního vs spodního proudu
- **dut** – poměr trvání hlavního vs vedlejšího proudu
- **bAL** – poměr kolik % bude mít vedlejší proud oproti hlavnímu (menší číslo = větší rozdíl hlavního a vedlejšího proudu)
- **dPC** – korekce vedlejšího proudu
 - diody pod pravým displejem ukazují aktuálně zvolenou korekci

MENU 2 (MENU KALIBRACE)

Dlouhým stiskem kodéru **V27** vstoupíte do menu kalibrace.

Cu1 - Chladicí jednotka (Cooling unit)

oFF - Chladicí jednotka trvale vypnuta

on - Chladicí jednotka trvale zapnuta

Aut - Automatické spouštění chladicí jednotky

Cu2 - Průtokové čidlo

0 - bez čidla

1 - tlakový spínač / průtokové čidlo

2 - průtokoměr (Hall-Effect)

Cor - Nulování korekce (1 - vynulování korekce a tlumivky při změně hodnoty výkonu).

LoC - Menu zámku stroje (úroveň zámku ovládacího panelu)

1 - Nelze vstoupit do MENU 3 (menu kalibrace)

- Nelze ukládat JOBy

- Nelze kalibrovat hořák

- Nelze přepnout metodu (pouze načtením JOBu)

- Nelze použít reset

2 - Nelze přepínat JOBy

- Nelze vstoupit do menu sekundárních parametrů

- Nelze v měnit nastavené parametry, pouze korekci v synergii

3 - Stroj lze ovládat pouze z dálkového ovládání

u-I - Menu kalibrace napětí a proudu (chráněno heslem)

toC – Menu pro zadání tokenu

tIM – Menu počítadel doby zapnutí stroje, celkové doby sváření a doby práce v jednotlivých režimech

- Dlouhým stiskem tlačítka **1 (V17)** v tomto režimu vyvoláme menu **PAS**, kdy po zadání hesla (123) můžeme vynulovat dané počítadlo.

Dlouhým stiskem tlačítka **2 (V17)** zobrazíte verze softwaru jednotlivých desek:

(V30) – PCB řídící (7130)

(V12) – PCB motorová (7131)

(V11) – PCB display (7132)

Dlouhým stiskem tlačítka **3 (V17)** zobrazíte seriové číslo stroje.

Dlouhým stiskem tlačítka **4 (V17)** zobrazíte aktuální konfiguraci stroje

(V30) – Výkon stroje

(V12) – Aktuální konfigurace

Dlouhým stiskem tlačítka **5 (V17)** provedete test displeje.

TOKEN

Token je unikátní kombinace znaků pro každý stroj a je generován výrobcem na základě požadovaných funkcí nebo dokoupeného rozšíření konfigurace. Pomocí tokenu lze odemknout funkce a konfigurovat stroj bez nutnosti přehrání SW. V případě požadavku na změnu (dokoupení funkcí) dodavatel zašle nový token spolu s postupem pro použití tokenu.

TEST PLYNU

Stisknutím tlačítka **V2** sepněte plynový ventil. Pokud je doba stisku tlačítka kratší než 3 s, po uvolnění tlačítka dojde k vypnutí plynového ventilu. Pokud je doba stisku tlačítka delší než 3 s, dojde k vypnutí plynového ventilu po cca 20 s, nebo po stisku libovolného tlačítka.

ZAVEDENÍ DRÁTU

Stisknutím tlačítka **V1** spustíte motor posuvu. Uvolněním tlačítka dojde k zastavení motoru posuvu.

Na displeji **V30** je zobrazena rychlost posuvu drátu. Rychlost zavádění drátu nastavíte kóděrem **V27**. Na displeji **V11** je zobrazeno **INS**, displej **V12** je zhasnutý. Stisknutím tlačítka **A36** (zavedení drátu) uvnitř posuvu spustíte motor posuvu. Uvolněním tlačítka dojde k zastavení motoru posuvu.

ZASUNUTÍ DRÁTU (volitelné)

Současným stisknutím tlačítek **V1** a **V29** spustíte motor posuvu. Uvolněním tlačítka **V1** dojde k zastavení motoru posuvu.

Na displeji **V30** je zobrazena rychlost posuvu drátu. Rychlost zasunutí drátu nastavíte kóděrem **V27**. Na displeji **V11** je zobrazeno **RET**, displej **V12** je zhasnutý.

TEST CHLADÍČÍ JEDNOTKY

Chladicí jednotku spustíte současným stiskem tlačítek **V1** a **V2** (po dobu delší než 3 s).

Ukončení testu provedete stiskem libovolného tlačítka.

Na displeji **V11** je zobrazeno **CU**.

Na displeji **V30** je zobrazen počet pulsů od snímače průtoku a na **V12** je zobrazen průtok v **l/min**.

Při nedostatečném průtoku se rozsvítí kontrolka **V9** a hláška **ERR** na displeji **V30**.

RYCHLÝ ZÁMEK

Dlouhým stiskem kodéru **V16** uzamknete/odemknete stroj. Zámek není pod heslem a je signalizován rozsvícením **V6**. Zamčený stroj nelze ovládat z ovládacího panelu, lze použít dálkové ovládání.

MALÝ RESET

Současným krátkým stiskem tlačítek **V18** a **V22** nastavíte zvolenou metodu do továrního nastavení. Nedojde ke smazání JOBů - hodnoty v menu kalibrace zůstanou zachovány.


VELKÝ RESET

Současným dlouhým stiskem tlačítek **V18** a **V22** nastavíte stroj do továrního nastavení. Dojde ke smazání všech JOBů. Hodnoty v menu kalibrace zůstanou zachovány.

6. JOBY

JOBEM rozumíme uložená nastavení svářečky (programy) pro konkrétní svařovací práci. JOBy fungují pouze pro metodu MIG (manuální, synergická, pulzní)

UKLÁDÁNÍ JOBU

Dlouhým stiskem tlačítka **V5**  vstoupíte do menu pro uložení JOBU. Na displeji **V30** je zobrazeno **SAV**, na displeji **V12** je zobrazeno číslo JOBU, na displeji **V11** je zobrazeno **Job**.

Symbole před číslem znamenají:

- E. - (empty) - prázdný JOB.
- n. - neaktivní JOB (nelze přepínat dálkovým ovládáním).
- A. - aktivní JOB (lze přepínat dálkovým ovládáním).

Kodérem **V16** nastavíte číslo JOBU.

Stiskem kodéru **V27** nebo **V16** uložíte požadovaný JOB.

Stiskem jiného tlačítka opustíte menu pro načtení jobu.

NAČTENÍ JOBU (JOB LOA)

Krátkým stiskem tlačítek **V5** vstoupíte do menu pro načtení JOBU.

Na displeji **V30** je zobrazeno **LoA**, na displeji **V12** je zobrazeno číslo JOBU, na displeji **V11** je zobrazeno **Job**.

Symbol před číslem znamená:

- E. - (empty) - prázdný JOB.
- n. - neaktivní JOB (nelze přepínat dálkovým ovládáním).
- A. - aktivní JOB (lze přepínat dálkovým ovládáním).

Kodérem **V16** nastavíte číslo JOBU.

Kodérem **V27** nastavíte JOB jako aktivní, neaktivní, nebo smažete vybraný JOB.

Stiskem kodéru **V27** nebo **V16** načtete požadovaný JOB.

Stiskem jiného tlačítka opustíte menu pro načtení jobu.

RYCHLÁ VOLBA JOBŮ – PAMĚTI

JOBy fungují pouze pro metodu MIG (manuální, synergická, pulzní). Ukládají se hodnoty včetně sekundárních Parametrů. JOBy se ukládají jako aktivní (jdou přepínat dálkovým ovládním na hořáku).

Dlouhým stiskem tlačítek **1-5 (pozice V17)** uložíte do paměti nastavené parametry.

Krátkým stiskem tlačítek **1-5 (pozice V17)** načtete z paměti uložené parametry. Pokud na požadované pozici není uložen žádný JOB, zobrazí se na displeji chyba (**ERR 6**).

7. PŘÍPRAVA STROJE PRO DRÁŽKOVÁNÍ (AIR)

PŘIPOJENÍ DRÁŽKOVACÍHO HOŘÁKU

Připojte rychlospojku drážkovacího hořáku do plus rychlospojky **A3** na generátoru, pečlivě silou zajistěte otočením ve směru hodinových ručiček.

PŘIPOJENÍ ZEMNÍCÍHO KABELU

Připojte rychlospojku zemnicího kabelu do mínus rychlospojky **A4** na generátoru, pečlivě silou zajistěte otočením ve směru hodinových ručiček. Připevněte zemnicí svěrku ke svařenci.

PŘIPOJENÍ VZDUCHU K DRÁŽKOVACÍMU HOŘÁKU

Připojte hořák ke zdroji stlačeného vzduchu a ujistěte se, že tlak stlačeného vzduchu je alespoň 5 Bar.

8. DRÁŽKOVÁNÍ (AIR)

1. V nabídce PROGRAM zvolte metodu **AIR** (viz. Str.15).
2. Na displeji **V11** je zobrazeno **AIR**, na levém displeji **V30** je zobrazena nastavená hodnota proudu, displej **V12** je zhasnutý.
3. Pomocí kodéru **V27** nastavte hodnotu drážkovacího proudu.
4. V průběhu svařování je na displeji **V30** zobrazena měřená hodnota svařovacího proudu. Na displeji **V12** je zobrazena měřená hodnota napětí.
5. Po ukončení svařování zůstane na displeji naměřená hodnota **HOLD**. Hodnota **HOLD** je signalizována rozsvícením **V7**.
6. Pokud je připojen hořák s dálkovým ovládním, je na jeho displeji zobrazeno: ---.
7. **Pokud zůstane připojený MIG/MAG hořák, bude na něm svařovací napětí**

9. PŘÍPRAVA STROJE PRO SVAŘOVÁNÍ ELEKTRODOU (ELE)

PŘIPOJENÍ DRŽÁKU ELEKTROD A ZEMNÍHO KABELU

Připojte držák elektrod a zemnicí kabel do rychlospojek **A3** a **A4** v souladu s polaritou požadovanou výrobcem elektrod na obalu elektrod. Pečlivě silou zajistěte otočením ve směru hodinových ručiček.

Při použití bazických elektrod připojte kleště pro elektrodu na + pól.

Při použití rutilových elektrod připojte kleště pro elektrodu na - pól.

10. SVAŘOVÁNÍ ELEKTRODA (ELE)

1. V nabídce PROGRAM zvolte metodu **ELE** (viz. Str.15).
2. Na displeji **V11** je zobrazeno **ELE**, na levém displeji **V30** je zobrazena nastavená hodnota proudu, pravý displej **V12** je zhasnutý
3. Pomocí enkodéru **V27** nastavte hodnotu svařovacího proudu.
4. Tlačítkem **V18** lze zapnout pulzní režim - **funkce nemusí být dostupná**, záleží na programovém vybavení stroje. Nastavení je zobrazeno na **V19**.
5. V průběhu svařování je na displeji **V30** zobrazena měřená hodnota svařovacího proudu. Na displeji **V12** je zobrazena měřená hodnota napětí.
6. Po ukončení svařování zůstane na displeji naměřená hodnota **HOLD**. **HOLD** hodnota je signalizována rozsvícením **V7**.
7. Pokud je připojen hořák s dálkovým ovládním, je na jeho displeji zobrazeno ---.
8. **Pokud zůstane připojený MIG/MAG hořák, bude na něm svařovací napětí!**

11. PŘÍPRAVA STROJE PRO SVAŘOVÁNÍ METODOU TIG

Platné v případě, že je stroj metodou TIG vybaven.

PŘIPOJENÍ HOŘÁKU

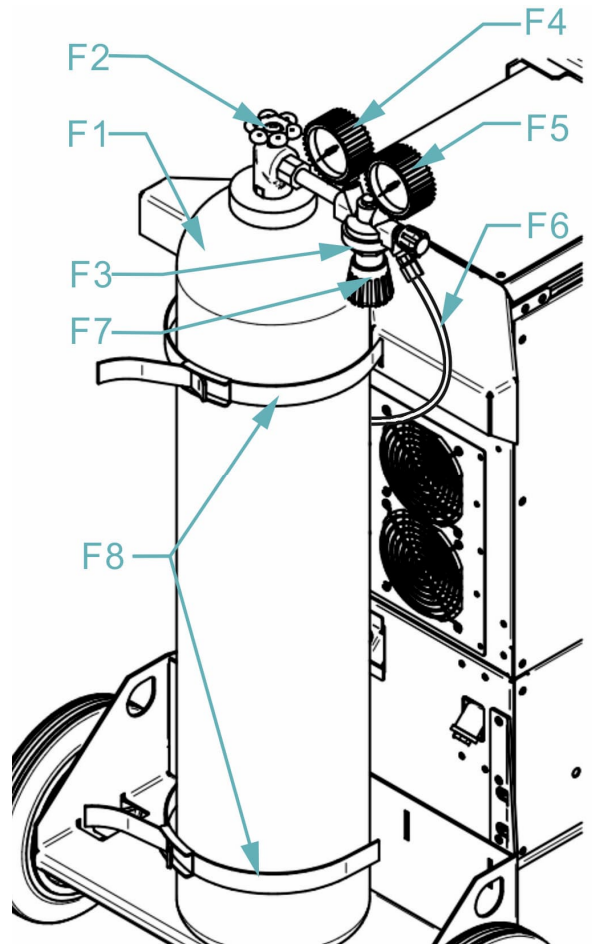
Připojte konektor hořáku k EURO konektoru **A7** na posuvové jednotce. Poté připojte kapalinové rychlospojky hořáku podle barvy na kapalinové rychlospojky **A26** a **A27** na stroji.

PŘIPOJENÍ ZEMNÍHO KABELU

Připojte rychlospojku zemnicího kabelu do mínus rychlospojky **A4** na generátoru, pečlivě silou zajistěte otočením ve směru hodinových ručiček. Připevněte zemnicí svěrku ke svařenci.

PŘIPEVNĚNÍ PŘÍVODU PLYNU

1. Položte plynovou láhev **F1** na podvozek v zadní části stroje a zajistěte ji důkladně popruhy **F8**.
2. Otevřete několikrát ventil **F2**, abyste zbavili připojovací místo případných nečistot.
3. Připojte redukční ventil **F3** k láhvi **F1**.
4. Připojte konektor hadice **F6** k redukčnímu ventilu **F3**.
5. Otevřete ventil na láhvi **F2** a nastavte průtok plynu ventilem **F7**, přitom musíte spustit test plynu **V2**. Velikost průtoku je indikována na průtokoměru **F5**. Tato hodnota by měla být přibližně průměr drátu krát 10l/min. Obsah tlakové láhve indikuje manometr **F4**.



12. SVAŘOVÁNÍ TIG

V případě, že je stroj metodou TIG vybaven

1. V nabídce PROGRAM metodu **TIG** (viz. Str.15). Použití režimu TIG je možné pouze v případě, že je stroj vybaven přepolovacím konektorem.
2. Na displeji **V11** je zobrazeno **TIG**, na levém displeji **V30** je zobrazena nastavená hodnota proudu, displej **V12** je zhasnutý.
3. Pomocí kodéru **V27** nastavte hodnotu svařovacího proudu.
4. Stiskem tlačítka **V22** přepnete režim - **2T/4T**.
5. Stiskem tlačítka **V18** zapnete pulzní režim (Pulzní režim je aktivní pouze v hlavním a bi-level proudu) – funkce nemusí být dostupná, záleží na programovém vybavení stroje.
6. V průběhu svařování je na displeji **V30** zobrazena měřená hodnota svařovacího proudu. Na displeji **V12** je zobrazena měřená hodnota napětí.
7. Po ukončení svařování zůstane na displeji naměřená hodnota **HOLD**. Hodnota **HOLD** je signalizována rozsvícením **V7**.
8. Hodnotu **HOLD** zrušíte stiskem libovolného tlačítka nebo otočením kodéru.
9. Lze použít **TIG** hořák do EURO konektoru. V případě použití tlačítka připojeného k EURO konektoru se spíná plynový ventil, v posuvu i v generátoru. Pokud je tlačítko hořáku připojené ke konektoru **A3**, spíná se pouze plynový ventil.
10. Při použití **TIG** hořáku do EURO konektoru přepojte polaritu na rychlospojkách **A19** a **A20**.

11. Pokud je připojen hořák s dálkovým ovládním, je na jeho displeji zobrazeno: ---.
12. Pokud zůstane připojený MIG/MAG hořák, bude na něm svařovací napětí!

13. PŘÍPRAVA STROJE PRO MIG/MAG SVAŘOVÁNÍ

PŘIPOJENÍ PROPOJOVACÍHO KABELU

Připojte dodaný propojovací kabel **A21** do konektorů generátoru **A14**, **A15** a do konektorů na posuvu **A10**, **A16**, **A1** a do rychlospojek posuvu. Konektor silového kabelu určí vhodnou stranu. Záměna není možná. Všechny konektory přiměřenou silou důkladně zajistěte.

PŘIPOJENÍ HOŘÁKU

Připojte konektor hořáku k EURO konektoru **A7** na posuvové jednotce. Poté připojte kapalinové rychlospojky hořáku podle barvy na kapalinové rychlospojky **A3** a **A4** na stroji.

PŘIPOJENÍ ZEMNÍČÍHO KABELU

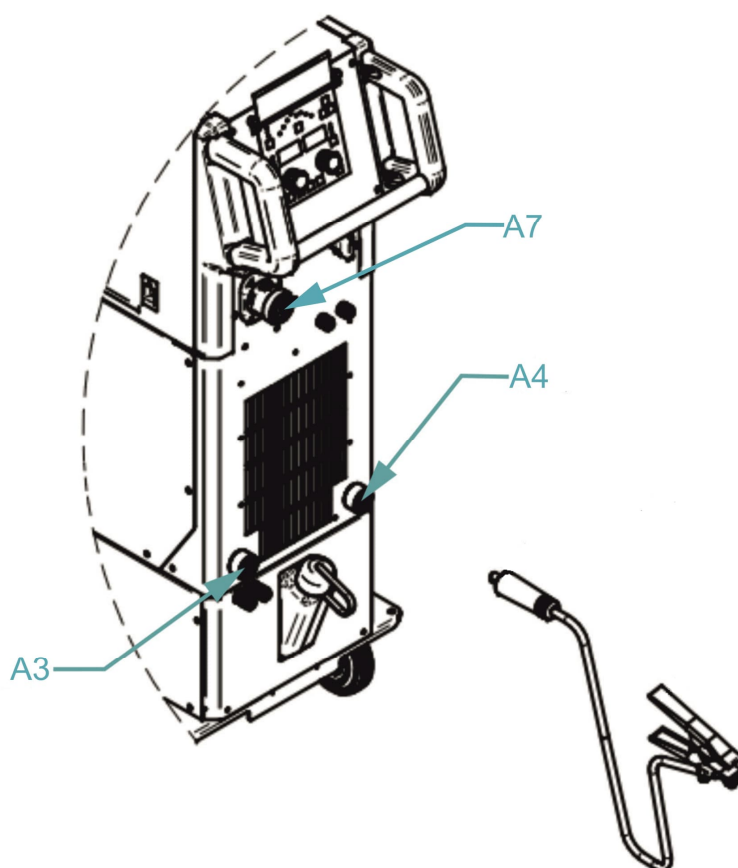
Připojte rychlospojku zemníčoho kabelu do mínus rychlospojky **A4** na generátoru, pečlivě silou zajistěte otočením ve směru hodinových ručiček. Připevněte zemníčí svěrku ke svařenci.

PŘIPOJENÍ ZEMNÍČÍ SVĚRKY

1. Upevněte zemníčí svěrku blízko místa sváření. Je třeba dbát na to, aby připojení svorky ke svařenci bylo co nejpevnější.
2. Neumísťujte svorku na svařovací stroj nebo na svařovací láhev!
3. Upevněte zemníčí kleště blízko místa sváření. Je třeba dbát na to, aby připojení kleští ke svařenci bylo co nejpevnější.

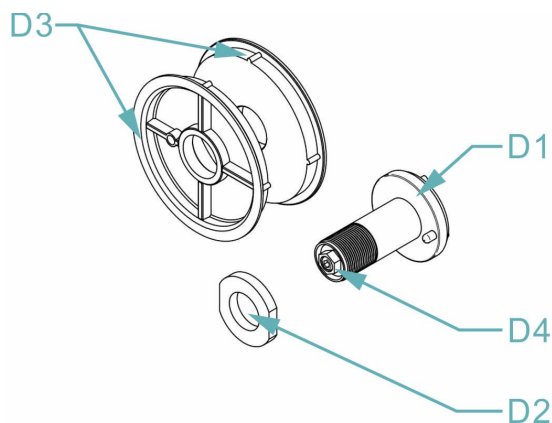
PŘIPOJENÍ K SÍTI

1. Zasuňte síťovou vidlici do příslušné síťové zásuvky. Jističe musí odpovídat technickým datům stroje.
2. Stroj zapněte otočením hlavního vypínače **A1** do polohy "I".





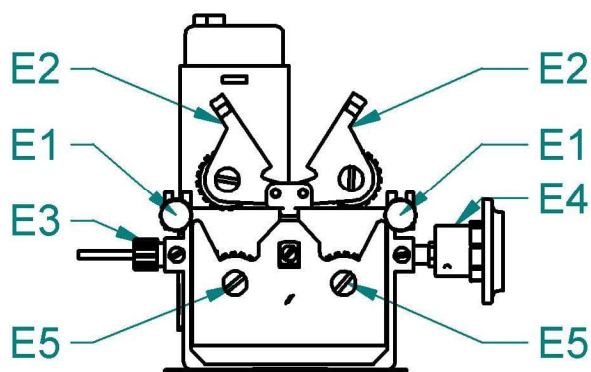
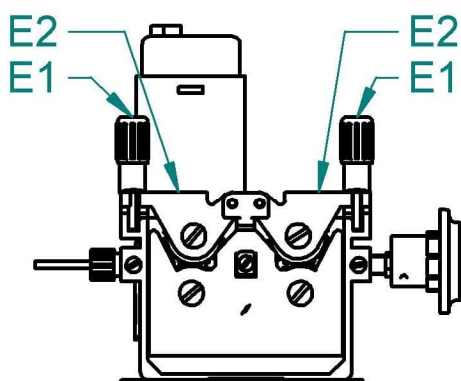
NASAZENÍ CÍVKY DRÁTU

1. Otevřete kryt cívky a uvolněte pojistku **D2** na držáku cívky **D1**. Vložte redukci cívky drátu **D3** a na ni cívku drátu, zajistěte pojistkou **D2**. Předtím je třeba zajistit, aby trn byl vložen do příslušného otvoru v redukci resp. cívce drátu.
2. V případě potřeby je možné nastavit šroubem **D4** brzdou sílu tak, aby se drát neodvíjel z cívky po zastavení posuvu drátu.

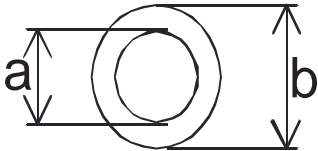
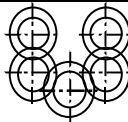

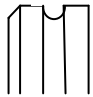





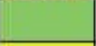



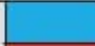
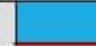









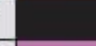

NAVEDENÍ DRÁTU DO POSUVU

1. Na hořáku odšroubujte hubici a proudový průvlek. Otevřete dvířka posuvu drátu. Průměr drátu musí korespondovat s velikostí drážky na kladce posuvu. Velikost drážky na kladce lze přečíst na kladce, odklopte páky **E1** směrem k sobě a prostrčte drátěnou elektrodu skrze kapiláru **E3** a kapiláru EURO konektoru **E4**.
2. Přitlačte přítlačné kladky **E2** a zajistěte pákami **E1**.
3. Zapněte stroj hlavním vypínačem **A1**, natáhněte kabel svařovacího hořáku a stiskněte tlačítko (navedení drátu) **V1**  na ovládacím panelu.
4. Nastavte sílu přítlaku otáčením plastového dílce na páce **E1** tak, aby drát nebyl deformován, ale zároveň aby docházelo k pravidelnému posuvu drátu.
5. Zmáčkněte opět tlačítko (navedení drátu) **V1**  a podržte je, dokud se neobjeví drát na konci hořáku



PŘEHLED KLADEK POSUVŮ DRÁTU

		4kladka
		
		a = 19 mm
		b = 37 mm
Typ drážky kladky	Průměr drátu	Objednávková čísla kladek
Ocelový drát 	0,6 – 0,8	4299
	0,8 – 1,0	4300
	1,0 – 1,2	4301
	1,2 – 1,6	4302
Hliníkový drát 	1,0 – 1,2	4306
	1,2 – 1,6	4307
	1,6 – 2,0	4308
	2,4 – 3,2	4309
Trubičkový drát	1,0 – 1,2	4303
	1,2 – 1,6	4304
	2,4 – 3,2	4305

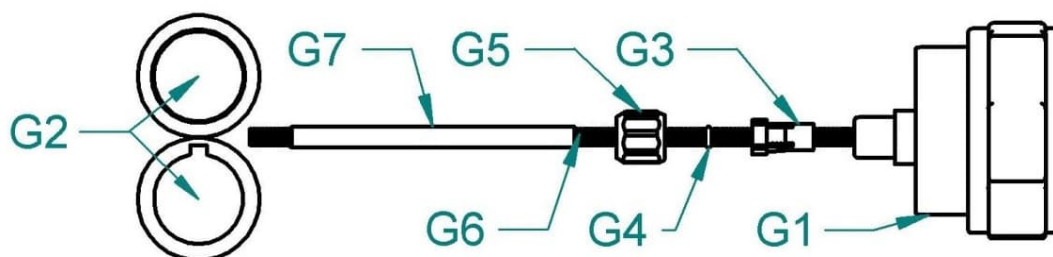
FEED ROLLER'S MARKING / OZNAČOVÁNÍ KLADEK SM099							
Type							EXAMPLES PŘÍKLADY
Ø mm	Order Nr. Obj. č.	Color Barva	Order Nr. Obj. č.	Color Barva	Order Nr. Obj. č.	Color Barva	
0.6 0.8	4299		-		-		Wire Drát 1.0 shape V drážka V 
0.8 1.0	4300		-		-		
1.0 1.2	4301		4306		4303		
1.2 1.6	4302	 	4307	 	4304	 	 VIDEO Svařování hliníku Aluminium Welding
1.4 1.6	4392	 	-		4393	 	

PŘIPEVNĚNÍ PŘÍVODU PLYNU

Připojení plynu a nastavení průtoku plynu je popsáno v kapitole
PŘIPEVNĚNÍ PŘÍVODU PLYNU

ÚPRAVA STROJE PRO SVAŘOVÁNÍ HLINÍKU

1. Vyměňte kladky **G2** za kladky **G2** s U profilem drážky ke svařování AL.
2. Povolte matici **G5** na hořáku.
3. Vyměňte hořák používaný na ocel za hořák na hliník respektive alespoň vyměňte bovden hořáku za bovden teflonový.
4. Vyjměte kapiláru z konektoru EURO.
5. Ustříhňte konec teflonového bovdenu tak, aby byl blízko kladky posuvu **G2**. Navlečte kleštinu **G3**, o-kroužek **G4**, matici **G5** na konec teflonového bovdenu mosaznou rourku **G7** pro stabilizaci. Utáhněte matici **G5**.
6. Nasadte hořák na EURO konektor a zaveďte do něj drát.



Pro svařování hliníku je určený hořák M6OSW. V případě potřeby je možné upravit hořák ARC řady M pomocí speciální sady a přípravku, viz. Návod HOŘÁKY NA OBJEDNÁVKU.

14. SVAŘOVÁNÍ MIG/MAG MANUÁL (MAN)

1. V nabídce PROGRAM zvolte metodu **MAN** (viz. Str.15).

Pozn.: V metodě MAN nelze použít pulzní režim

2. Na displeji **V11** je zobrazeno MAN.
3. Na displeji **V30** je zobrazena rychlost posuvu drátu a na displeji **V12** je zobrazena hodnota napětí, nebo hodnota tlumivky . Hodnota tlumivky je znázorněna i na **V31**.
4. Pomocí kodéru **V27** nastavte rychlost posuvu drátu (1,0 - 20 m/min [7,0]).
5. Napětí nebo tlumivku nastavte pomocí kodéru **V16**.
6. Krátkým stisknutím tlačítka **V13** provedete volbu nastavení a zobrazení napětí nebo tlumivky.
7. Krátkým stisknutím tlačítka **V22** přepnete mezi režimy **2T/4T**.
8. Dlouhým stisknutím tlačítka **V22** přepnete mezi bodováním, intervalovým a normálním svařováním.
9. V průběhu svařování je na displeji **V30** zobrazena měřená hodnota svařovacího proudu. Na displeji **V12** je zobrazena měřená hodnota napětí.
10. Po ukončení svařování zůstanou na displejích naměřené hodnoty **HOLD**.

11. Hodnotu **HOLD** zrušíte stiskem libovolného tlačítka nebo otočením kodéru.
12. Pokud je připojen hořák s dálkovým ovládním, je na jeho displeji zobrazeno napětí a rychlost posuvu drátu. Tlačítka **UP** a **DOWN** nastavte zobrazenou hodnotu, tlačítkem **MODE** přepněte mezi funkcemi. Pokud je aktivována volba JOBu dálkovým ovládním, můžete přepínat i mezi JOBy.

15. SVAŘOVÁNÍ MIG/MAG SYNERGIE (Programy 0-34)

1. V nabídce PROGRAM zvolte některý ze synergických programů (dle tabulky uvnitř posuvu) – nepulzní verze stroje, pouze synergie 0-18.

SYNERGY PROGRAMS		ø 0.8 mm	ø 1.0 mm	ø 1.2 mm
SG/Fe	Ar 82 % CO ₂ 18 %	0	1	2
SG/Fe	Ar 90 % CO ₂ 10 %	3	4	5
SG/Fe	CO ₂ 100 %	6	7	8
Cr/Ni 308	Ar 97,5 % CO ₂ 2,5 %	9	10	11
Cr/Ni 316	Ar 97,5 % CO ₂ 2,5 %	12	13	14
AlSi	Ar 100 %	-	15	16
AlMg	Ar 100 %	-	17	18
SYNERGY PROGRAMS PULSE		ø 0.8 mm	ø 1.0 mm	ø 1.2 mm
SG/Fe	Ar 82 % CO ₂ 18 %	19	20	21
SG/Fe	Ar 90 % CO ₂ 10 %	22	23	24
Cr/Ni 308	Ar 97,5 % CO ₂ 2,5 %	25	26	27
Cr/Ni 316	Ar 97,5 % CO ₂ 2,5 %	28	29	30
AlSi	Ar 100 %	-	31	32
AlMg	Ar 100 %	-	33	34

2. Provedte KALIBRACI HOŘÁKU:

Svařovací vlastnosti synergické křivky jsou závislé na mnoha faktorech, jako například na délce svařovacího hořáku, délce zemnicího kabelu, kvalitě uzemnění, vzdálenosti svařence od místa uzemnění apod. Proto je vhodné pro aktuální svařovací podmínky provést kalibraci svařovacího obvodu.

- Odšroubujte plynovou hubici svařovacího hořáku.
- Odstříhnete svařovací drát těsně u svařovací trysky.
- Kousek svařovacího drátu (cca 50mm) zatáhněte do posuvu drátu. V proudové trysce nyní nesmí být žádný svařovací drát.
- V metodě pro MIG svařování dlouhým stiskem tlačítka **V29** vstupte do menu kalibrace hořáku.
- Na displeji **V30** je zobrazeno „reS“.
- Mírným tlakem nasadte svařovací hořák s proudovou tryskou na vyčištěné místo na obrobku, stiskněte tlačítko hořáku a podržte je cca 3s stisknuté. Stroj provede 3 proudové pulzy (1. slouží k vytvoření vodivé cesty, zbylé 2 se změří) a s jejich pomocí je stanoven a zobrazen nový odpor vedení. Hodnota se zobrazí na displeji **V12** (0 mΩ až 60 mΩ).

- Pokud je hodnota mimo rozsah, na pravém displeji (**V12**) se zobrazí **8.8.8.**, je nutné měření zopakovat.
 - Hodnota továrního nastavení **reS = 10 mΩ** je zobrazena na displeji (**V11**).
3. Na levém displeji **V30** je zobrazen výkon stroje (proud, rychlost posuvu drátu, tloušťka materiálu), na pravém displeji **V12** hodnota napětí, hodnota korekce (napětí, rychlosti posuvu drátu) nebo hodnota tlumivky.
 4. Stiskem tlačítka **V29** přepnete nastavení a zobrazení výkonu stroje (proud, rychlost posuvu drátu, tloušťka materiálu).
 5. Pomocí enkodéru **V27** nastavte výkon stroje (proud, rychlost posuvu drátu, tloušťka materiálu).
 6. V kalibračním menu je možno vypnutí vynulování korekce a změna tlumivky při změně hodnoty výkonu stroje.
 7. Dlouhým stiskem tlačítka **V13** přepněte mezi korekcí napětí a rychlosti posuvu drátu. Hodnota tlumivky je znázorněna na **V31**.
 8. Pomocí enkodéru **V16** nastavte korekci napětí, tlumivky, rychlost posuvu drátu - nastavte (dle potřeby).
 9. Stiskem tlačítka **V22** přepnete mezi jednotlivými režimy: **2T/4T/2T-sekvence /4T-sekvence**.
 10. V průběhu svařování je na displeji **V30** zobrazena měřená hodnota svařovacího proudu. Na displeji **V12** je zobrazena měřená hodnota napětí.
 11. Po ukončení svařování zůstanou na displeji naměřené hodnoty **HOLD**. Hodnota **HOLD** je signalizována rozsvícením **V7**. Hodnotu **HOLD** zrušte stiskem libovolného tlačítka, otočením kodéru, nebo stiskem tlačítka hořáku (bez zapálení oblouku).
 12. Pokud je připojen hořák s dálkovým ovládním, je na jeho displeji zobrazen výkon stroje (proud, rychlost posuvu drátu, tloušťka materiálu) a korekce (napětí, rychlosti posuvu drátu). Tlačítka **UP** a **DOWN** nastavte zobrazenou hodnotu, tlačítkem **MODE** přepněte mezi funkcemi. Pokud je aktivována volba JOBu dálkovým ovládním, můžete přepínat i mezi JOBy.

16. PULZNÍ REŽIM (Funkce nemusí být dostupná, záleží na programovém vybavení stroje)

1. Pulzní režim zvolte volbou pulzní synergické křivky, nebo tlačítkem **V18**.
2. Nastavení je zobrazeno na **V19**.
3. Na levém displeji **V30** je zobrazen výkon stroje (proud, rychlost posuvu drátu, tloušťka materiálu), na pravém displeji **V12** hodnota napětí. Hodnota korekce (napětí, rychlost posuvu drátu) je zobrazena na displeji **V12** pouze při nastavování. Na displeji **V13** je zobrazeno číslo zvoleného synergického programu.
4. Stiskem tlačítka **V29** přepnete nastavení a zobrazení výkonu stroje (proud, rychlost posuvu drátu, tloušťka materiálu).
5. Výkon stroje (proud, rychlost posuvu drátu, tloušťka materiálu) nastavte

- pomocí enkodéru **V27**.
6. V kalibračním menu nastavte možnost vypnutí vynulování korekce při změně hodnoty výkonu stroje.
 7. Dlouhým stiskem tlačítka **V13** přepnete korekci napětí a rychlosti posuvu drátu. **V31** zobrazuje nastavení současné korekce.
 8. Pomocí enkodéru **V12** nastavte korekci napětí nebo rychlosti posuvu drátu (dle potřeby).
 9. Stiskem tlačítka **V22** přepnete mezi režimem **2T/4T/2T-sekvence/4T-sekvence**.
 10. Po ukončení svařování zůstanou na displejích naměřené hodnoty **HOLD**.
 11. Hodnotu **HOLD** zrušíte stiskem libovolného tlačítka, otočením kodéru, nebo stiskem tlačítka hořáku (bez zapálení oblouku).
 12. Pokud je připojen hořák s dálkovým ovládním, je na jeho displeji zobrazen výkon stroje (proud, rychlost posuvu drátu, tloušťka materiálu), korekce (napětí, rychlosti posuvu drátu), nebo hodnota tlumivky. Tlačítka **UP** a **DOWN** nastavte zobrazenou hodnotu, tlačítkem **MODE** přepněte mezi funkcemi. Pokud je aktivována volba JOBu dálkovým ovládním, můžete přepínat i mezi JOBy.

17. TABULKY SPOTŘEB

TABULKA SPOTŘEBY DRÁTU BĚHEM MIG/MAG SVAŘOVÁNÍ

Průměr drátu [mm]	Rozsah rychlosti posuvu drátu [m/min]	Maximální rychlost posuvu drátu [m/min]	Hmotnost 1 m drátu [g]	Spotřeba drátu za 1 minutu [g/min]	Spotřeba drátu za 1 hodinu svařování [g/hod]
Ocelový drát					
0,6	2 - 5	5	2,3	11,5	690
0,8	3 - 6	6	4	24	1440
1,0	3 - 12	12	6	72	4320
1,2	4 - 18	18	9	162	9720
Nerezový drát					
0,6	2 - 5	5	2,3	11,5	690
0,8	3 - 6	6	4	24	1440
1,0	3 - 12	12	6	72	4320
1,2	4 - 18	18	9	162	9720
Hliníkový drát					
0,6	2 - 5	5	0,8	4	240
0,8	3 - 6	6	1,3	7,8	468
1,0	3 - 12	12	2	24	1440
1,2	4 - 18	18	3	54	3240

TABULKA SPOTŘEBY PLYNU BĚHEM MIG/MAG SVAŘOVÁNÍ

Průměr drátu [mm]	Průtok plynu [l/min]	Spotřeba plynu za 1 hodinu svařování [l/hod]
0,6	6	6 * 60 = 360
0,8	8	8 * 60 = 480
1,0	10	10 * 60 = 600
1,2	12	12 * 60 = 720
1,6	16	16 * 60 = 960
2,0	20	20 * 60 = 1200

TABULKA SPOTŘEBY BĚHEM TIG SVAŘOVÁNÍ

Průměr wolfram. elektrody [mm]	Průtok argonu [l/min]
	Ocel / nerezová ocel
0,5	3 – 4
1,0	3 – 5
1,6	4 – 6
2,4	5 – 7
3,2	5 – 9

TABULKA SPOTŘEBY ELEKTROD BĚHEM SVAŘOVÁNÍ

Průměr elektrody [mm]	Rozsah svařovacího proudu [A]	Délka elektrody [mm]	Hmotnost vyvařené elektrody bez strusky [g]	Doba vyvaření elektrody [s]	Hmotnost vyvařené elektrody bez strusky za 1 s [g/s]
1,6	30 - 55	300	4	35	0,11
2,5	70 - 110	350	11	49	0,22
3,2	90 - 140	350	19	60	0,32
4,0	120 - 190	450	39	88	0,44

18. ÚDRŽBA A SERVISNÍ ZKOUŠKY

- Velkou péčí věnujte podavači drátu, a to kladkám a prostoru kladek. Při podávání drátu se loupe měděný povlak a odpadávají drobné piliny, které jsou buď vnášeny do bovdeny, nebo znečišťují vnitřní prostor podavačického ústrojí a způsobují nežádoucí svody proudů. Nanesené nečistoty pravidelně odstraňujte z prostoru podavače, nejlépe ofukováním stlačeným vzduchem.
- Svařovací hořák pravidelně udržujte a včas vyměňujte opotřebené díly. Namáhání hořáku je výrazně vyšší při svařování v pulzním režimu.
- Nejvíce namáhanými díly jsou proudový průvlak, plynová hubice, bovden pro vedení drátu, propojovací kabel a tlačítko hořáku.
- Proudový průvlak převádí svařovací proud do drátu a zároveň drát usměřňuje k místu svařování. Má životnost 3 až 20 svařovacích hodin (podle údajů výrobce), což závisí zejména na jakosti materiálu (CuCr) a na jakosti a povrchové úpravě drátu. Výměnu průvlaku doporučujeme po opotřebení otvoru na 1,5 násobek průměru drátu.
- Při každé montáži i výměně doporučujeme nastříkat průvlak i jeho závit separačním sprejem k tomu určeným.
- Plynová hubice přivádí plyn určený k ochraně oblouku a tavné lázně. Rozstřík kovu zanášá hubici, proto ji pravidelně čistěte, aby byl zabezpečen dobrý a rovnoměrný průtok ochranného plynu a předešlo se zkratu mezi průvlakem a hubicí. Rychlost zanášení hubice závisí především na správném seřízení svařovacího procesu. Rozstřík kovu se snadněji odstraňuje po nastříkání plynové hubice separačním sprejem. Po těchto opatřeních rozstřík částečně opadáva, přesto je třeba jej každých 10 až 20 minut odstraňovat z prostoru mezi hubicí a průvlakem nekovovou tyčinkou mírným poklepem. Podle velikosti proudu a intenzity práce je potřeba 2x - 5x během směny plynovou hubici sejmout a důkladně ji očistit včetně kanálků mezikusy, které slouží pro přívod plynu. S plynovou hubicí se nesmí silně klepat, protože se může poškodit izolační hmota.
- Rovněž mezikus je vystavován účinkům rozstříku a tepelnému namáhání. Jeho životnost je 30-120 svařovacích hodin (podle údaje uvedeného výrobcem).
- Intervaly výměny bovdenů jsou závislé na čistotě drátu a údržbě mechanismu v podavači a na seřízení kladek. Jednou týdně je vyčistěte

za pomoci průmyslového odmašťovače a následně profoukněte tlakovým vzduchem. V případě velkého opotřebení nebo ucpání je třeba bovden vyměnit.

9. Zdrojovou skříň, zejména chladiče výkonových prvků a vodní chladič pravidelně podle míry prašnosti prostředí vyfukujte stlačeným vzduchem.
10. Pravidelně kontrolujte hladinu kapaliny v nádržce a kontrolujte těsnost rozvodů kapaliny včetně hořáku. Vyvarujte se znečištění chladicí kapaliny mechanickými nečistotami, mastnotami, případně jinými, zejména hořlavými látkami. Chladicí kapalinu měňte v intervalu 2 let !
11. ⚠ Upozornění ⚠ Pozor na nebezpečí poškození elektronických součástí přímým zásahem stlačeného vzduchu z malé vzdálenosti při čištění stroje.
12. Všechny plošné spoje patrně ofukujte ze vzdálenosti minimálně 20mm.
13. Nedotýkejte se polovodičových součástí na plošných spojích. Hrozí nebezpečí poškození elektrostatickým nábojem.

KONTROLA PROVOZNÍ BEZPEČNOSTI ZDROJE PODLE ČSN EN 60 974-1

Předepsané úkony zkoušek, postupy a požadovaná dokumentace jsou uvedeny v ČSN EN 60974-4.

CHYBOVÁ HLÁŠENÍ

Na displeji **V30** je zobrazeno **Err**, na displeji **V12** je zobrazeno číslo/označení chyby. Chyba je signalizována rozsvícením **V8**, chyba chladicí jednotky je signalizována rozsvícením **V9**.

Err 1	Chyba ventilátoru.
Err 2	Malý tlak vody. Zkontrolovat množství kapaliny v nádržce, případně pročistit vodní okruh. Pokud nelze spustit test chladicí jednotky, zkontrolovat pojistky
Err 3	Přehrátí stroje (nechte dochladiť stroj, NEVYPÍNAT STROJ!). OT1-IGBT
Err 4	Přehrátí stroje (nechte dochladiť stroj, NEVYPÍNAT STROJ!). OT2-MUR
Err 5	Přetížení motoru posuvu.
Err 6	Není uložen JOB.
Err 7	Chyba komunikace CAN-Bus

Err 7 se může zobrazit při výpadku/chybě komunikace nebo při výpadku některé z fází. Zkontrolujte napájení (jistič, vidlice...).

POSKYTNUTÍ ZÁRUKY

1. Obsahem záruky je odpovědnost za to, že dodaný stroj má v době dodání a po dobu záruky bude mít vlastnosti stanovené závaznými technickými podmínkami a normami.
2. Odpovědnost za vady, které se na stroji vyskytnou po jeho prodeji v záruční lhůtě, spočívá v povinnosti bezplatného odstranění vady výrobcem stroje nebo servisní organizací pověřenou výrobcem.

3. Zákonná záruční doba je 6 měsíců od prodeje stroje kupujícímu. Lhůta záruky začíná běžet dnem předání stroje kupujícímu, případně dnem možné dodávky. Výrobce tuto lhůtu prodlužuje na 24 měsíců. Do záruční doby se nepočítá doba od uplatnění oprávněné reklamace až do doby, kdy je stroj opraven.
4. Podmínkou platnosti záruky je, aby byl svařovací stroj používán způsobem a k účelům, pro které je určen. Jako vady se neuznávají poškození a mimořádná opotřebení, která vznikla nedostatečnou péčí či zanedbáním i zdánlivě bezvýznamných vad, nesplněním povinností majitele, jeho nezkušeností nebo sníženými schopnostmi, nedodržením předpisů uvedených v návodu pro obsluhu a údržbu, užíváním stroje k účelům, pro které není určen, přetěžováním stroje, byť i přechodným. Při údržbě stroje musí být výhradně používány originální díly výrobce.
5. V záruční době nejsou dovoleny jakékoli úpravy nebo změny na stroji, které mohou mít vliv na funkčnost jednotlivých součástí stroje.
6. Nároky ze záruky musí být uplatněny neprodleně po zjištění výrobní vady nebo materiálové vady, a to u výrobce nebo prodejce.
7. Jestliže se při záruční opravě vymění vadný díl, přechází vlastnictví vadného dílu na výrobce.
8. Jako záruční list slouží doklad o koupi (faktura), na němž je uvedeno výrobní číslo výrobku, případně záruční list uvedený na poslední straně tohoto návodu.
9. Na závadu na chladícím okruhu při použití jiné kapaliny než ACL-10 nelze uplatnit záruku výrobce.

ZÁRUČNÍ A POZÁRUČNÍ OPRAVY

1. Záruční opravy provádí výrobce nebo jím autorizované servisní organizace.
2. Obdobným způsobem je postupováno i v případě pozáručních oprav.
3. Reklamaci oznamte na e-mail: servis@alfain.eu nebo na tel. číslo +420 563 034 626. Provozní doba servisu je od 7:00 do 15:30 každý pracovní den.

19. EKODESIGN SVAŘOVACÍCH ZAŘÍZENÍ

Zařízení splňuje požadavky dle nařízení komise EU 2019/1784 ze dne 1. října 2019 kterým se stanoví požadavky na ekodesign svařovacích zařízení. Hodnoty účinnosti zdroje proudu a spotřeba energie v klidovém stavu jsou uvedeny v kapitole 4. Spotřeba materiálu je uvedena v kapitole 17.

20. LIKVIDACE ELEKTROODPADU

INFORMACE PRO UŽIVATELE K LIKVIDACI ELEKTRICKÝCH A ELEKTRONICKÝCH ZAŘÍZENÍ V ČR:

Společnost ALFA IN a.s. jako výrobce uvádí na trh elektrozařízení, a proto je povinna zajistit zpětný odběr, zpracování, využití a odstranění elektroodpadu.

Společnost ALFA IN a.s. je zapsána do SEZNAMU kolektivního systému EKOLAMP s.r.o. (pod evidenčním číslem výrobce 06453/19-ECZ).



Tento symbol na produktech anebo v průvodních dokumentech znamená, že použité elektrické a elektronické výrobky nesmí být přidány do běžného komunálního odpadu.

Zařízení je nutné likvidovat na místech odděleného sběru a zpětného odběru fy. EKOLAMP s.r.o. Seznam míst naleznete na <http://www.ekolamp.cz/cz/mapa-sbernych-mist>.

Pro uživatele v zemích Evropské unie:

Chcete-li likvidovat elektrická a elektronická zařízení, vyžádejte si potřebné informace od svého prodejce nebo dodavatele.

21. ZÁRUČNÍ LIST

Jako záruční list slouží doklad o koupi (faktura) na němž je uvedeno výrobní číslo výrobku, případně záruční list níže vyplněný oprávněným prodejcem.

Výrobní číslo:	
Den, měsíc slovy a rok prodeje:	
Razítko a podpis prodejce:	